

OBS! Får endast installeras av behörig fackman!

Byte av- kretskort, elpatron och strömbrytare

Modell S / ST

1. Bryt strömmen till handdukstorken.
2. Ta bort locket som döljer elanslutningen och lossa kablarna från väggen.
3. Sätt en liten platt skruvmejsel under gummihättan som skyddar strömbrytaren och bänd försiktigt uppåt så att hela brytaren följer med.
4. Lossa sedan både den blå och den bruna kabeln som går från elpatronen till strömbrytaren, samt jordkabeln som går från patronen till kopplingsplinten.
Sätt tillbaka allt i omvänd ordning eller gå till punkt 5 om du ska byta elpatron.

Modell RS

1. Bryt strömmen till handdukstorken
2. Dra vredet (ratten) rakt ut. Om det sitter hårt, så kan du bända lite försiktigt med en skruvmejsel. Lossa på de fyra skruvarna som sitter på locket och lyft sedan ur det.
3. Lossa kablarna som kommer från väggen.
4. Lyft ur kretskortet ur huset och lossa på kablarna som sitter på stiftet under kortet.
Sätt tillbaka allt i omvänd ordning eller gå till punkt 5 om du ska byta elpatron.

Modell BC

1. Bryt strömmen till handdukstorken och lossa på skruvarna till locken (2 + 1).
2. Avlägsna sedan locket för kontrollpanelen samt locket över strömbrytaren.
3. Lossa kablarna som kommer från väggen samt kabeln som förbinder kretskorten.
4. Lyft ur kretskorten ur huset och lossa samtidigt kablarna som sitter på stiftet.
Sätt tillbaka allt i omvänd ordning eller gå till punkt 5 om du ska byta elpatron.
5. Montera ner handdukstorken från väggen.
6. Ta bort den lilla stoppskruven som sitter på framsidan (Om det är en äldre variant). Plocka bort elanslutningen (benet) från handdukstorken.
7. Vänd torken så att elpatronen pekar uppåt. **Viktigt, den är vätskefylld!**
8. Lossa elpatronen med hjälp av t ex. en polygriptaång.
9. Rensa bort eventuella rester från den gamla packningen och torka rent.
10. Skruva i den nya patronen och montera tillbaka i omvänd ordning.

OBS! Var noga med att montera tillbaka kablarna på samma plats som vid nedmontering.

Uppgradering från RS till BC

1. Följ instruktionerna för Modell RS från 1 till 4
2. Lossa på skruvarna som fäster elanslutningen (RS-Benet)
3. Montera på den nya elanslutningen (BC-Benet)
4. Följ sedan instruktionerna för Modell BC i omvänd ordning från 4 till 1.

Uppgradering från ST till BC

1. Följ instruktionerna för Modell S / ST från 1 till 10
2. Följ sedan instruktionerna för Modell BC i omvänd ordning från 10 till 1.

Snabbanvisning BC-Styrning

Start av handdukstork

* Tryck på strömbrytaren (1) för att starta handdukstorken, den första dioden blinkar (OBS ingen värme)

* För att få värme tryck på plus (+), när den första dioden lyser är värmen på.
Handdukstorken kan styras mellan min 20% till max 100 % av effekten.

1 diod: 20% 2 dioder: 40% 3 dioder: 60% 4 dioder: 80% 5 dioder: 100%

För att höja temperaturen tryck på plus (+) och för att sänka temperaturen tryck på minus (-).

Timer (Booster)

Starta timern genom att hålla plusknappen intryckt i ca 5 sekunder. Klockdioden lyser.

För att ändra tiden på timern håll plus- & minusknappen intryckt samtidigt. Efter ca 5 sek kommer den första dioden att böja lysa (2tim) och efter ca 10 sek kommer 2 dioder att lysa (4tim) osv. enl. tabell nedan:

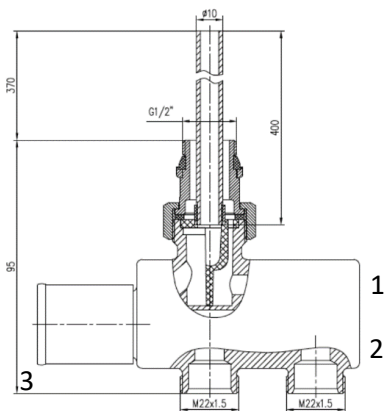
1 diod: 2 tim 2 dioder: 4 tim 3 dioder: 6 tim 4 dioder: 8 tim 5 dioder: 10 tim

För att ändra effekten under timertiden håll minusknappen intryckt i ca 5 sek. Den första dioden kommer att börja lysa (20%) efter ca 10 sek kommer två dioder att lysa (40%) osv enl. tabell nedan.

1 diod: 20% 2 dioder: 40% 3 dioder: 60% 4 dioder: 80% 5 dioder: 100%

Får endast installeras av behörig fackman!

Byte av elpatron KOMBI RACKEN



1. Regleringsskruv
2. Bypass
3. Ventilförinställningsratt
4. Avluftningsnippel

Regleringsskruv 1 & 2 används för omställning av ett- och tvårörssystem. Skruv 2 är för bypass.



1. Bryt strömmen till handdukstorken.
2. Stäng regleringsskruven¹ med insexnyckel 8 och vrid tills det tar stopp.
3. Vrid ventilförinställningsratten³ till läge 0.
4. Skruva loss elanslutningen från ramen.
5. Ställ en hink direkt under elpatronen och lossa den med hjälp av en polygriptång.
6. Låt vattnet rinna ner i hinken.
7. Gänga fast den nya patronen med polygriptång och koppla tillbaka elanslutningen.
8. Vrid tillbaka regleringsskruven¹ och öppna ventilförinställningsratten³ och lyssna så att det kommer vatten till handdukstorken.
9. Lossa försiktigt avluftningsnippeln⁴ på toppen av handdukstorken med en elementnyckel tills vattnet börjar sippra ut och stäng den sedan igen.
10. Vrid ventilförinställningsratten till läge 0 och slå sedan på strömmen.
11. Kör i gång handdukstorken (via elanslutningen) på full värme.
12. Vänta 15min och känn så att handdukstorken börjar bli varm!

Verktyg som behövs:

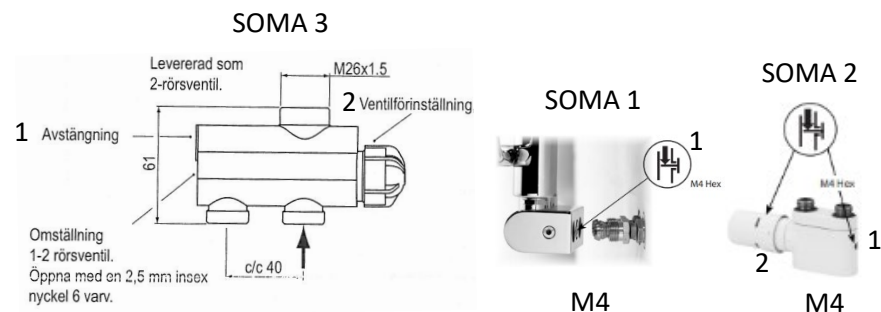


Stjärnmejsel
Spårmejsel
Elementnyckel
Polygriptång / Haknyckel
Hink
Insexnyckel 8mm

Somatherm Heating & Drying AB
Bangårdsgatan 1
671 31 Arvika

Får endast installeras av behörig fackman!

Byte av elpatron KOMBI SOMA



1. Bryt strömmen till handdukstorken.
2. Stäng Avstängning¹ med insexnyckel och vrid tills det tar stopp.
3. Vrid ventilförinställningsratten² till läge 0.
4. Skruva loss elanslutningen från ramen.
5. Ställ en hink direkt under elpatronen och lossa den med hjälp av en polygriptång.
6. Låt vattnet rinna ner i hinken.
7. Gänga fast den nya patronen med polygriptång och koppla tillbaka elanslutningen.
8. Vrid tillbaka avstängningen¹ och öppna ventilförinställningsratten² och lyssna så att det kommer vatten till handdukstorken.
9. Lossa försiktigt avluftningsnippeln³ på toppen av handdukstorken med en elementnyckel tills vattnet börjar sippra ut och stäng den sedan igen.
10. Vrid ventilförinställningsratten till läge 0 och slå sedan på strömmen.
11. Kör i gång handdukstorken (via elanslutningen) på full värme.
12. Vänta 15min och känn så att handdukstorken börjar bli varm!

Verktyg som behövs:



Stjärnmejsel
Spårmejsel
Elementnyckel
Polygriptång / Haknyckel
Hink
Insexnyckel 2,5mm (SOMA3)
Insexnyckel 4mm (SOMA 1 & 2)

<https://somathermhd.se>
info@somathermhd.se
+46 (0)570 – 72 77 40